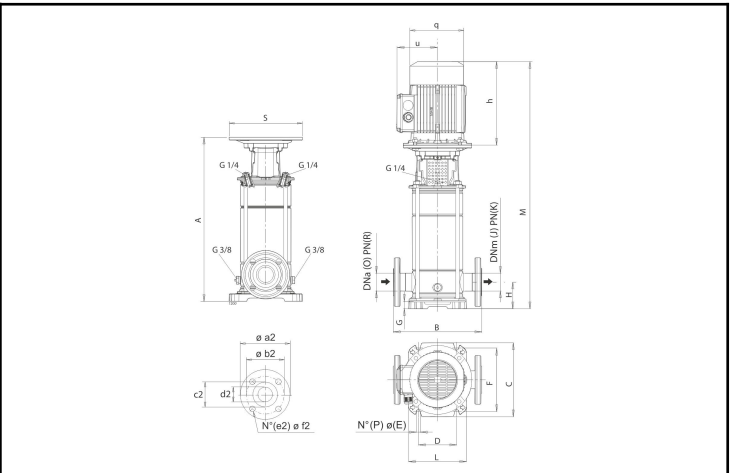
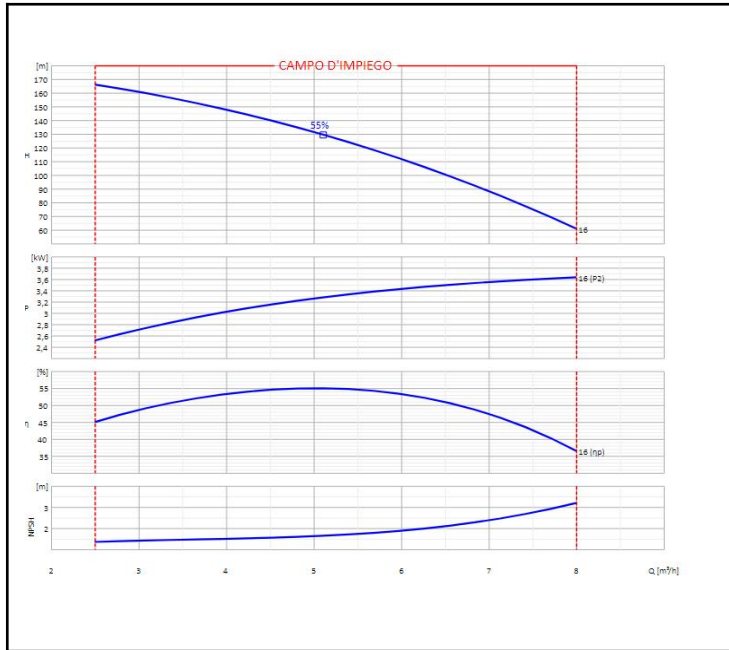


Cliente:		Rif.:	
Item	Quantità	Portata richiesta	n.d.
Tipo	ELETTROPOMPA MULTISTADIO VERTICALE	Modello	Prevalenza richiesta n.d.
		CVD051/16+C30400T221-V	



Dimensioni (mm)							
A	672	E	13	K	25-40	u	137,5
a2	140	e2	4	L	165		
B	250	F	180	M	983		
b2	100	f2	19	O	32		
C	205	G	35,5	P	4		
c2	76	h	311	q	188		
D	100	H	75	R	25-40		
d2	32	J	32	S	250		

DATI FUNZIONAMENTO - ISO 9906:2012 3B - M.E.I.≥0.40					CARATTERISTICHE COSTRUTTIVE		
Q [m³/h]	H [m]	P [kW]	η [%]	NPSH [m]	Diametro mandata	32	
					Peso	58,4	Kg
					N.ro stadi	16	
					Tenuta	Meccanica	
					Tipo d'installazione	Verticale	

LIMITI OPERATIVI			CARATTERISTICHE DI FUNZIONAMENTO		
Liquido pompato	Acqua		Portata di esercizio	n.d.	n.d.
Temp. max liquido pompato	110	°C	Prevalenza di esercizio	n.d.	n.d.
Densità massima	1	kg/dm³	Qmin	Qmax	2,5 8 m³/h
Viscosità massima	20	mm²/s	H (Q=0)	Hmax (Qmin)	0 166,04 m
Contenuto max di sostanze solide	n.d.		Potenza assorbita punto di lavoro	n.d.	n.d.
N.ro massimo avviamenti/ora	20		Max. potenza assorbita	3,63 kW	
			Rendimento	Rend. gruppo	n.d. n.d. n.d.
			Senso di rotazione (*) Orario		
			In funzione		Stand-by
			1	0	

MATERIALI POMPA		CARATTERISTICHE MOTORE ELETTRICO	
Albero	Acciaio inox	Marca	
Anello di tenuta	Gomma	Modello	400
Camicia esterna	Acciaio inox	Potenza nominale	4 kW
Corpo pompa	Acciaio inox	Frequenza nominale	50 Hz
Diffusore	Acciaio inox	Tensione nominale	400 V
Flange ingresso/uscita	Ghisa grigia	Corrente nominale	9,6 A
Girante	Acciaio inox	N.ro poli	2
Piastra base	Ghisa grigia	Velocità di rotazione	2900 1/min
Supporto di collegamento	Ghisa grigia	Rendimento 4/4 - 3/4	88,1-88,7 %
Tenuta meccanica	Carburo di	Fattore di potenza 4/4 - 3/4	0,81-0,74
Cuscinetto	Carburo di tungsteno/ceramica	Tipo motore	3 ~
		Is/In	8,9
		Ts/Tn	4,3
		Grado di protezione	IP55
		Classe d'isolamento	F
		Protezione Termica	PTC
		Classe di efficienza	IE3

Note:	(*) Vista lato motore elettrico		
OFFERTA No.	Pos.	Data	
		01/08/2024	