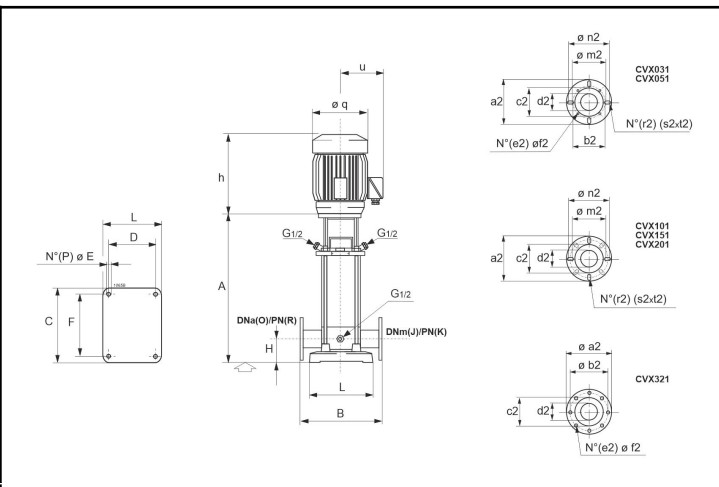
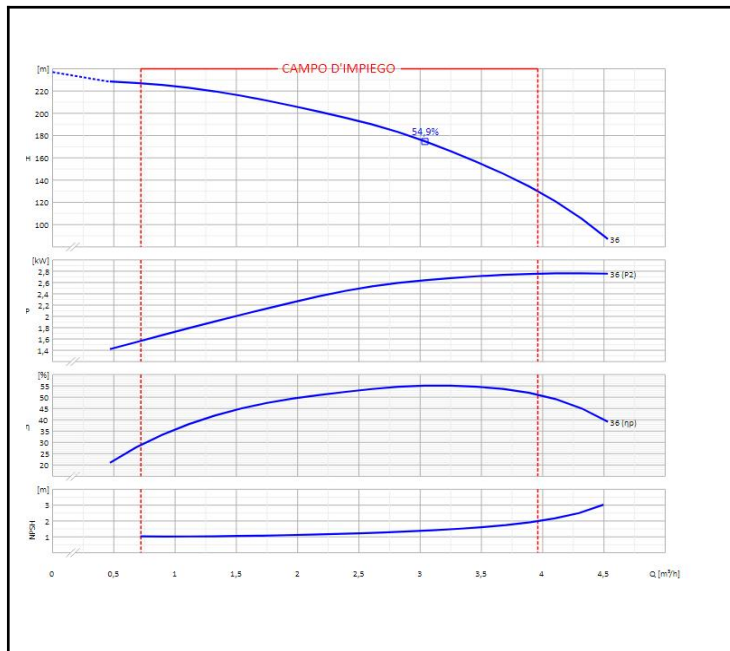


Cliente:		Rif.:	
Item	Quantità	Portata richiesta	n.d.
Tipo	ELETTROPOMPA MULTISTADIO VERTICALE	Modello	CVX031/36+E30300T212-V/C



Dimensioni (mm)							
A	902	E	14	L	150	s2	19
a2	140	e2	4	m2	89	t2	27
B	250	F	180	n2	105	u	150
b2	85	f2	14	O	25/32		
C	210	h	380	P	4		
c2	58	H	75	q	205		
D	100	J	25/32	R	25		
d2	32	K	25	r2	4		

DATI FUNZIONAMENTO - ISO 9906:2012 3B - M.E.I.≥0.40					CARATTERISTICHE COSTRUTTIVE		
Q [m³/h]	H [m]	P [kW]	η [%]	NPSH [m]	Diametro mandata	25/32	
					Peso	55,8	Kg
					N.ro stadi	36	
					Tenuta	Meccanica	
					Tipo d'installazione	Verticale	

LIMITI OPERATIVI			CARATTERISTICHE DI FUNZIONAMENTO		
Liquido pompato	Acqua		Portata di esercizio	n.d.	n.d.
Temp. max liquido pompato	90	°C	Prevalenza di esercizio	n.d.	
Densità massima	1	kg/dm³	Qmin	Qmax	0,72 3,96
Viscosità massima	1	mm²/s	H (Q=0)	Hmax (Qmin)	237,03 226,62
Contenuto max di sostanze solide	n.d.		Potenza assorbita punto di lavoro	n.d.	
N.ro massimo avviamenti/ora	n.d.		Max. potenza assorbita	2,75	
			Rendimento	Rend. gruppo	n.d. n.d.
			Senso di rotazione (*) Antiorario		
			Numero pompe installate		In funzione Stand-by
					1 0

MATERIALI POMPA		CARATTERISTICHE MOTORE ELETTRICO		
Supporto di collegamento	Ghisa grigia	Marca		
Testata pompa	Acciaio inox	Modello	400	
Camicia esterna	Acciaio inox	Potenza nominale	3	kW
Albero	Acciaio inox	Frequenza nominale	50	Hz
Tenuta meccanica	Carburo di silicio/carburo di	Tensione nominale	400	V
Diffusore	Acciaio inox	Corrente nominale	5,72	A
Girante	Acciaio inox	N.ro poli	2	Velocità di rotazione
Anello sede girante	PTFE		2850	1/min
Flange ingresso/uscita	Ghisa grigia	Rendimento 4/4 - 3/4	87.1 %	
Corpo pompa	Acciaio inox	Fattore di potenza 4/4 - 3/4	0.873	
Piastra base	Ghisa grigia	Tipo motore	3 ~	
Anello di tenuta	Gomma EPDM	Is/In	8	Ts/Tn
				2,4
		Grado di protezione	IP55	
		Classe d'isolamento	F	
		Protezione Termica	n.d.	
		Classe di efficienza	IE3	

Note:	(*) Vista lato motore elettrico		
OFFERTA No.	Pos.	Data	
		06/08/2024	